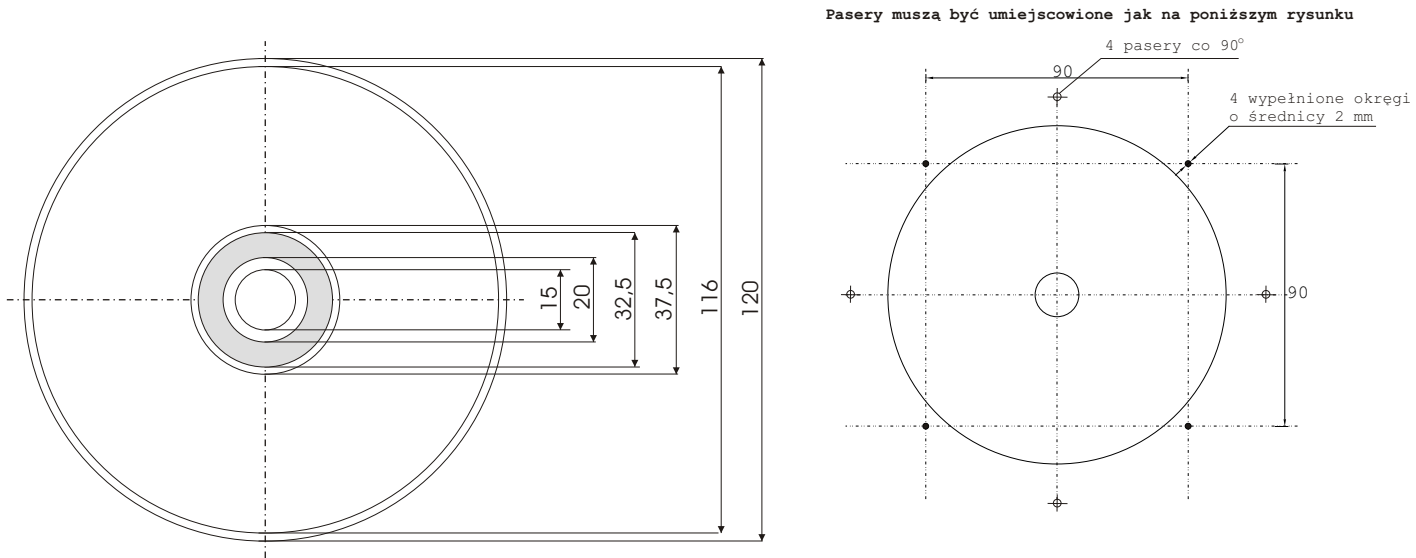




SPECYFIKACJA DVD

Nadruk DVD10/18 - Sitodruk



- POLE ZADRUKU:** **średnica zewnętrzna max. 32,5 mm**
 średnica wewnętrzna min. 20 mm
 obszar powyżej 32,5 mm bez możliwości zadruku
- TOLERANCJA PASOWANIA:** dopuszczalne przesunięcia kolorów od 0,01mm do 0,10 mm (prosimy stosować kompensujące je podlewki)
- GRADIENT:** Gładkie przejścia tonalne nie są możliwe przy sitodruku
- KOLORY:** 1 - 2 kolorów określonych w systemie CMYK lub PANTONE (prosimy podać kolejność)
- DIAPOZYTYWY:** Naświetlane pozytywowo, **prawo czytelnie, emulsją do góry, "na sito"**
Wszystkie filmy muszą zawierać pasery i opis kolorów, nie mogą być uszkodzone mechanicznie (porysowane, zagniecione itp.)
- **gęstość rastra do 133 lpi, rozdzielczości 2540 dpi,**
- **nasylenie koloru od 15 do 90%**
- NAPISY:** minimalna wielkość czcionki
 w pozytywie 4,5 punkta
 w negatywie 5 punktów